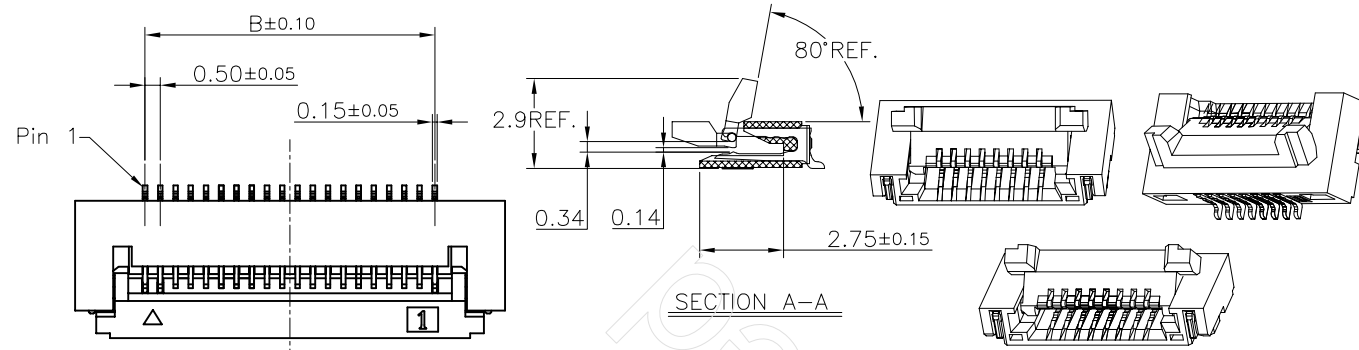
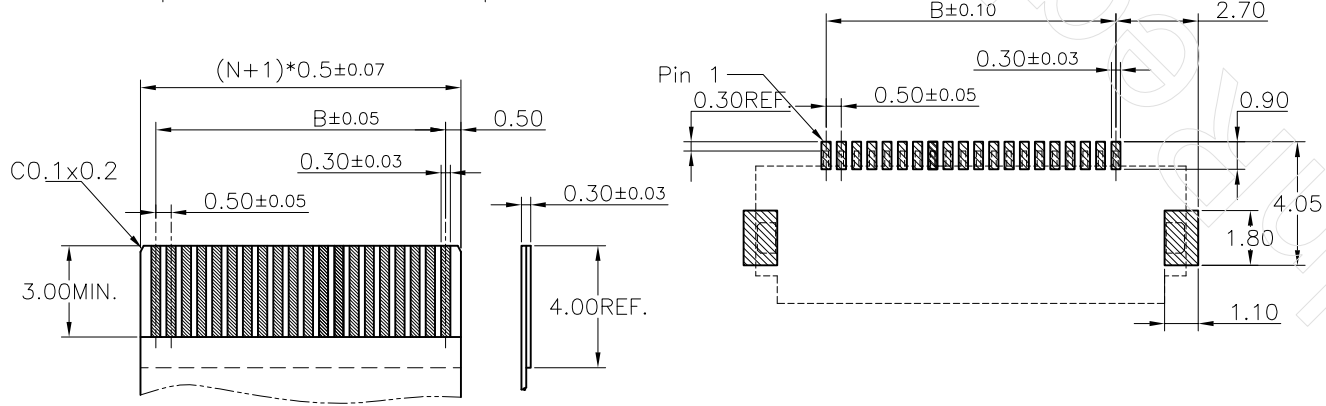
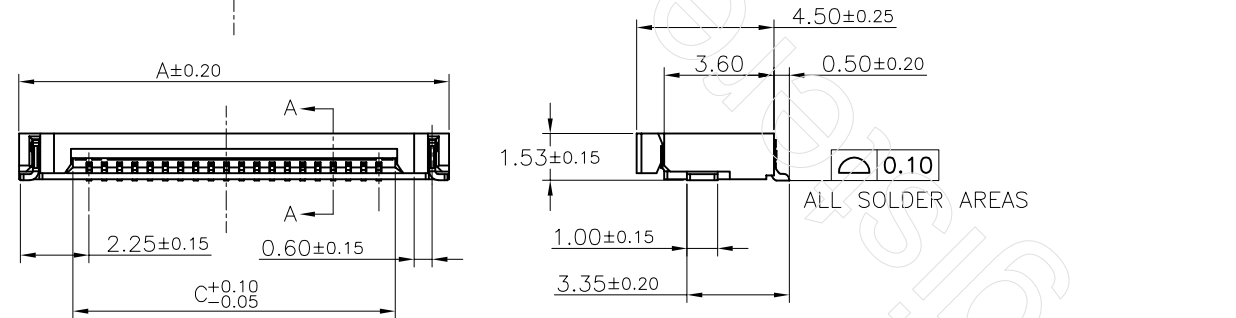


REV.	ECO NO.	DATE	SIGN	DESCRIPTION
A		2011.04.16		NEW DRAWING



NOTES:

- MATERIAL:
HOUSING: HIGHT-TEMP PLASTIC,UL 94-V0,COLOR:NATURE;
COVER: HIGHT-TEMP PLASTIC,UL 94-V0,COLOR:BLACK;
CONTACT: COPPER ALLOY;
LEG: COPPER ALLOY;
- PLATING:
CONTACT: GOLD OR TIN PLATED ON NICKEL OVERALL.
LEG: TIN PLATED ON NICKEL OVERALL.
- RATING:
CURRENT RATING: 0.5A AC/DC
VOLTAGE RATING: 25V AC/DC
TEMPERATURE RANGE: -25°C~+85°C;
- PART NO:
FPC 05 15-XX RL-TA X-X
1=RoHS 2=Halogen free
PLATING:ND=Tin G=Gold flash
TA: Tape Reel Packing
TU: Tube Packing
Right Angle/Lower Contact Type
NO. of contacts
Series name
Pitch=0.5mm
FPC Conn



APPLICABLE FFC TOLERANCE:±0.05
RECOMMEND PCB LAYOUT TOLERANCE:±0.05

PIN NO.	DIM. A	DIM. B	DIM. C	PIN NO.	DIM. A	DIM. B	DIM. C	PIN NO.	DIM. A	DIM. B	DIM. C
4	6.10	1.50	2.57	23	15.60	11.00	12.07	42	25.10	20.50	21.57
5	6.60	2.00	3.07	24	16.10	11.50	12.57	43	25.60	21.00	22.07
6	7.10	2.50	3.57	25	16.60	12.00	13.07	44	26.10	21.50	22.57
7	7.60	3.00	4.07	26	17.10	12.50	13.57	45	26.60	22.00	23.07
8	8.10	3.50	4.57	27	17.60	13.00	14.07	46	27.10	22.50	23.57
9	8.60	4.00	5.07	28	18.10	13.50	14.57	47	27.60	23.00	24.07
10	9.10	4.50	5.57	29	18.60	14.00	15.07	48	28.10	23.50	24.57
11	9.60	5.00	6.07	30	19.10	14.50	15.57	49	28.60	24.00	25.07
12	10.10	5.50	6.57	31	19.60	15.00	16.07	50	29.10	24.50	25.57
13	10.60	6.00	7.07	32	20.10	15.50	16.57	51	29.60	25.00	26.07
14	11.10	6.50	7.57	33	20.60	16.00	17.07	52	30.10	25.50	26.57
15	11.60	7.00	8.07	34	21.10	16.50	17.57	53	30.60	26.00	27.07
16	12.10	7.50	8.57	35	21.60	17.00	18.07	54	31.10	26.50	27.57
17	12.60	8.00	9.07	36	22.10	17.50	18.57	55	31.60	27.00	28.07
18	13.10	8.50	9.57	37	22.60	18.00	19.07	56	32.10	27.50	28.57
19	13.60	9.00	10.07	38	23.10	18.50	19.57	57	32.60	28.00	29.07
20	14.10	9.50	10.57	39	23.60	19.00	20.07	58	33.10	28.50	29.57
21	14.60	10.00	11.07	40	24.10	19.50	20.57	59	33.60	29.00	30.07
22	15.10	10.50	11.57	41	24.60	20.00	21.07	60	34.10	29.50	30.57

TOLERANCE UNLESS SPECIFIED		DATE 2011.04.20	DAR. BY Huangpaitong	MATERIAL ---
LINEAR	ANGLE	SCALE 1/1	CHK. BY Zhaowuwei	FINISH ---
.X ±0.25	.X° ±2°	UNIT mm	APP. BY Litao	PART NO. ---
.XX ±0.15	.X° ±2°			
.XXX ±0.10	.XX° ±---			

深圳市鑫南天科技有限公司

	TITLE: FPC 0.5Pitch 1.5H掀盖式 connector	REV. A
	DWG NO. FPC连接器	A

标准规格书

FPC 0.5 pitch 拉拔式扁平电缆连接器 SMT 系列

0.5 pitch FPC\FFC

1. 范围

该规格包括 FPC/FFC 连接器 0.5 pitch 拉拔式 SMT 系列.

2. 订购信息:

AF3	A	XX	B	*	S	0	T1	0
1	2	3	4			5	6	

1.AF3 系列	FPC0.5 毫米 pitch 系列	
2.A	A-TYPE(拉拔式)	
3.PIN 数	4~60	
4.类型	A	上接触
	B	下接触
5.MARK	0 无 MARK	1 有 MARK
6.包装方式	T0 管装	T1 盘装

3. 连接器尺寸

请参照附图

4. 材料

塑胶本体 玻纤填充 LCP
颜色:本色
阻燃装级:(UL94V-0)

塑胶后盖 玻纤填充 LCP
颜色:黑色
阻燃装级:(UL94V-0)

端 子 磷青铜
a. 镀镍厚度 40~60u "
b. 在镍上镀雾锡厚度 80-120u "

5. 特性:

电路数量: 4-60 条有效电路
电流 : 0. 4A (AC, DC)
温度范围: -25℃+/85℃

耐电压：500V（AC）/minute

接触电阻：≤30mΩ

绝缘体阻抗：≥800MΩ

6. 可靠性测试

6. 1 外观：

-检测手段：目测或使用工具显微镜。

-可接受标准：

无污染、无粘着物、无氧化、无裂缝、无机械损伤，标记必须清晰。

6. 2 拔出力&插入力：（连接器/FPC）

检测步骤/环境：

*25±3MM/分钟的速度将 FFC 沿着连接器的中轴线抽出。抽拔力是指 FFC 从连接器上分离出来时的最大力量。

插入力是指插 FFC 后盖锁紧力（有盖产品）或 FFC 插入力（无盖产品）。

*样本准备：已组装 FFC 的样本，FFC 厚度.0.3MM。

-可接受标准：

*插入力≤1.5N/PIN

初始拔出力≥0.4 N /PIN

10 次后拔出力≥0.3N/PIN

6. 3 保持力（端子/塑胶本体）

*端子/塑胶本体

-检测步骤/环境：

25±3MM/分钟的速度将单个 Pin 沿着塑胶本体的中轴线抽出。保持力是指单个端子从塑胶本体上分离出来时所量取的最大力量。

-可接受标准：

保持力≥1.5N/PIN

*焊片/塑胶本体

-检测步骤/环境：

25±3MM/分钟的速度将单个焊片沿着塑胶本体的中轴线抽出。保持力是指单个焊片从塑胶本体上分离出来时所量取的最大力量。

-可接受标准：

保持力≥1.5N/PIN

6. 4 寿命：

-检测步骤/环境：

*不通电

*检测样本须沿着连接器中轴线插入或拔出 20 次

-可接受标准:

接触电阻 $\leq 50\text{m}\Omega$

6. 5 接触电阻:

-检测步骤/环境:

*检测电流: 10mA

*检测电压: 最大 20mV

*A 与 B 之间的连接

*初始接触电阻 $\leq 30\text{m}\Omega$

*经过环境检测后, 接触电阻 $\leq 50\text{m}\Omega$

6. 6 绝缘阻抗

-检测步骤/环境:

*检测点位于任意两个塑胶本体与端子之间。

*检测电压: 500V (AC)

*检测前时间: 60 秒。

-可接受标准:

绝缘阻抗 $\geq 800\text{M}\Omega$

6. 7 耐压检测:

-检测步骤/环境:

*测试电压: 500V (AC)

*时延: 60 秒;

*无断电及闪光, 无短路造成的燃烧, 无绝缘体的损坏。

6. 8 热冲击

-检测步骤/环境:

*特殊准备: 成对的连接器

*低温: -25°C ($+2^{\circ}\text{C}/-2^{\circ}\text{C}$)

*高温: $+85^{\circ}\text{C}$ ($+2^{\circ}\text{C}/-2^{\circ}\text{C}$)

*时间: 2 小时

*次数: 5 次

*转换时间: ≤ 5 分钟

*恢复时间: 2 小时

(该测试操作符合 GB5096.6_11d 标准)

-可接受标准:

*无功能损害

*接触电阻最大为 $50\text{m}\Omega$

6. 9 高温测试

-检测步骤/环境:

*特殊准备: 成对连接器

*温度: +85°C (+2°C/-2°C)

*时间: 96 小时

(该测试操作符合 JISC0021 标准)

-可接受标准:

*无功能损害

6. 10 低温测试

-检测步骤/环境:

*特殊准备: 成对连接器

*温度: -40°C

*时间: 96 小时。

(该测试操作符合 JISC0020 标准)

-可接受标准:

*无功能损害

6. 11 湿度测试:

-检测步骤 ‘环境:

*特殊准备: 成对连接器

*温度: -40°C

*相对湿度: 90%-95%

*时延: 96 小时

(该测试操作符合 JISC0022 标准)

-可接受标准:

*接触电阻: 最大 50m Ω

*绝缘阻抗 ≥800M Ω

绝缘体承受电压: 无断电、无功能损害

6. 12 喷盐测试

*检验步骤/环境:

*特殊准备: 成对连接器

*温度: 35°C (+2°C/-2°C)

*浓度: 5%

*时延: 8 小时

测试完成后, 样本必须冲洗并晾干

(该测试操作符合 JISC0023 标准)

-可接受标准:

*接触电阻: 最大 50mΩ

无铜暴露, 无严重腐蚀

6. 13 可焊性

-检测步骤/环境:

*温度: 245°C

*时间: 2 (0. 5/-0. 5) 秒

(该测试操作符合 GB5096. 6-12A 标准)

-可接受标准:

终端可焊接, 并且焊料所覆盖的区域必须占整个区域的 95%

6. 14 抗焊热性

-检测步骤/环境:

(该测试操作符合 GB5096. 6-12B 标准)

*温度: 260°C+5/°C

*时延: 7-10 秒

-可接受标准:

无功能损害

6. 15 阻燃性

-检测步骤//环境: (该测试操作符合 UL94V 标准)

*材料达到 UL94V-0 标准。(见附件)

附件为客户提供样品的材质证明。